



PROJECT		REF		REV	ITEM CODE	
LOCATION		DATE			PAGE	

SANITARY WARE SPECIFICATION SHEET

Item Descriptions	Lixil / Inax (Japan) ABS coated One-Touch paper holder with yellow colour	Illustration/ Drawing
Dimensions	L155 x W113 x H80 mm	
Model	CF-AA23/Y92	
Material	ABS coated	
Manufacturer	LIXIL / INAX (Japan)	
Source	Acme Sanitary Ware Co. Ltd Mr. Eric Wong/ Mr. Don Yuen	
Contact Tel/Fax	(852) 2388-7171 / (852) 2710-8012	
E-mail	acme@acmesanitary.com.hk	
Website	www.acmesanitary.com.hk	

紙巻器



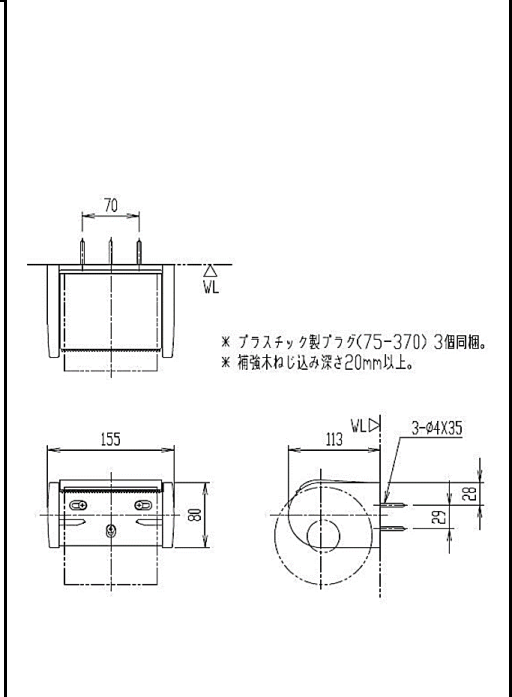
CF-AA23/Y92

ワンタッチ式紙巻器 (塗装)

芯無対応
 寸法: 155×113×80
 カラー: Y92
 材質: ABS樹脂 (塗装)
 ■ ワンハンドカット機能
 ■ 芯無対応 (別売の芯棒A-4326が必要です)



ご購入の前に
 ワンハンドカット機能について
 紙質によっては片手で切りにくい場合があります。



Note:

* All information of the above is for reference only. No prior notice is made if any changes.